

LY50A02/03 LY50A12/13 产品测试流程推荐

根据 BLE 蓝牙 MAC 地址连接设备：

- ①AT+CHRX 设置接收 UUID
- ②AT+CHTX 设置发送 UUID
- ③AT+SERV 设置服务 UUID(可选)
- ④AT+CON 通过 MAC 连接 BLE 蓝牙设备
 - A.返回“Connecting”，表示正在连接中
 - B.返回“Connect Failed”，表示连接失败
 - C.返回“OK+CONN”，表示建立连接，但没有获取到通信 UUID
 - D.返回“Chars Found”，表示连接成功以及获取通信 UUID 完成
 - E.返回“OK+LOST”，表示蓝牙连接异常断开

- 注：1、在测试过程中，出现 B、E 这 2 种状态都需要重新连接蓝牙，进入流程⑤⑥
- 2、获取到包含“Chars Found”后，可以与 BLE 蓝牙设备通信
测试流程开始
测试中...
 - 3、结束测试或者连接异常则需要进入⑤⑥

⑤AT+DISCON 断开指令

⑥AT+FRST 复位指令 (LY50A02 V19 版本及之前版本发送 AT+RESET 复位)

- 注：1、从连接开始到获取通信服务过程中，超时时间建议 5-6s，超过这个时间还没获取“Chars Found”则需要进入⑤⑥
- 2、连接异常，重新连接尝试次数建议 5 次

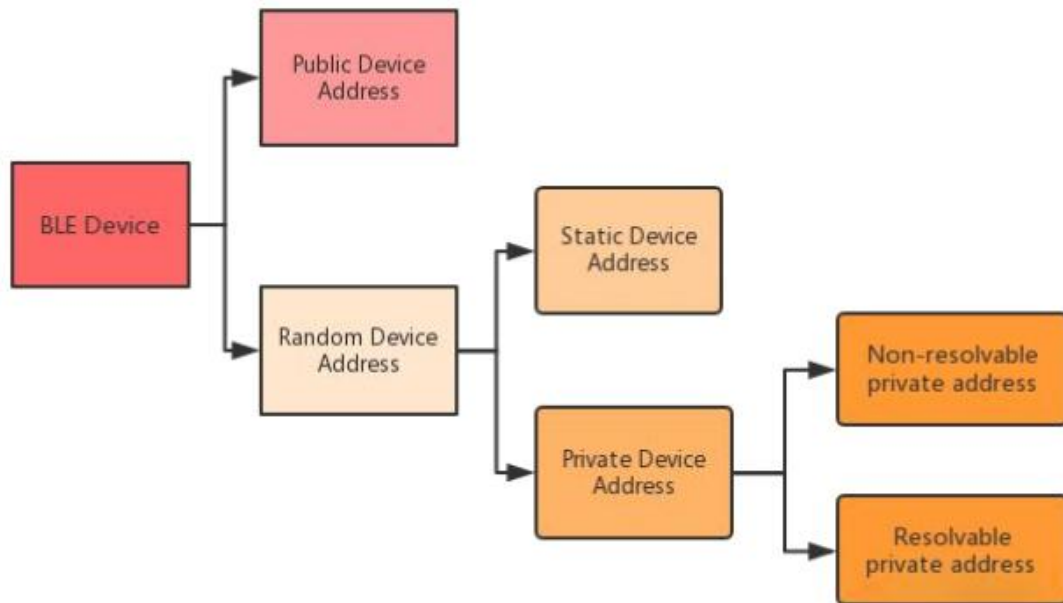
不同的地址类型，根据 MAC 地址连接设备时，使用的连接指令也不一样

Public Device Address: 使用指令 AT+CON 或者 AT+CO0 后面接 BLE 蓝牙设备 MAC 地址

Random Static Device Address: 使用指令 AT+CO1 后面接 BLE 蓝牙设备 MAC 地址

Random Resolvable Private Device Address: 使用指令 AT+CO2 后面接 BLE 蓝牙设备 MAC 地址

下图是 BLE MAC 地址分类



注:

LY50A02 适配器在固件版本 V20 后增加强制复位指令: AT+FRST,故 V19 及之前版本使用 AT+RESET 复位适配器